

GPBV 80

PNEUMATISCH BETÄTIGTES
SICHERHEITSVENTIL



LPG Tankwagen Bodenventil

Mehrzweckventil für
Flüssigphasen
Tankanwendungen



- + Durchschnittlich 50 % weniger Druckverlust
- + Höhere Pumpen- und Systemleistung
- + Unterstützt eine geringere Geräuschemission
- + Optionale Schließüberwachung
- + Edelstahl
- + Vollständig integrierter Pneumatikzylinder
- + Flache Bauform zur einfachen Integration
- + Unterstützt eine Warenverlustüberwachung

GPBV 80



PNEUMATISCH BETÄTIGTES SICHERHEITSVENTIL

ANWENDUNG

Medium: LPG (GPL) in der Flüssigphase

Anwendungen: Mehrzweckventil, Befüllung, Entnahme, Rückschlagventil.

TECHNICAL FEATURES

Flanschttyp /-größe:
ANSI B16.5 300 lbs 3" oder EN 1092 PN25 DN80

Nenndruck: PN25

Max. Durchflussrate bei der Tank Entleerung 1.760 l/min

Max. Durchflussrate bei der Tank Befüllung 1.360 l/min

Typischer Druckabfall: 0,1 bar bei 1.400 l/min

Temperaturbereich: -20 °C bis +50 °C

Pneumatikdruckbereich / Schlauchanschluss für oder manuellen automatischen Betrieb: 4 bis 8 bar / DA 6

Gehäuse: EN 1.3955 Edelstahlguss

Innenteile: EN 1.4310 Edelstahl

Dichtungen: POM, PTFE, NBR P583

Abdichtung zwischen Flansch und Tank:
O-Ring oder Flachdichtung (nicht enthalten)

Optionaler elektrischer Sensor: NAMUR (integriert)
mit Schraubsteckverbindung (M12)

ZULASSUNGEN / SCHUTZARTEN

ADR/RID-Baumusterzulassung
nach EN 12252 und EN 13175

TPED-Baumusterzulassung (2010/35/EU) nach EN 13175

Optionaler Sensor (integriert)
Ex-Kennzeichnung: II 1 G Ex ia IIB T4 Ga
Schutzart: \geq IP54
Temperaturbereich: -40°C to +60°C

SICHERHEIT

Betriebsart: Selbstschließendes Ventil (federbelastet)

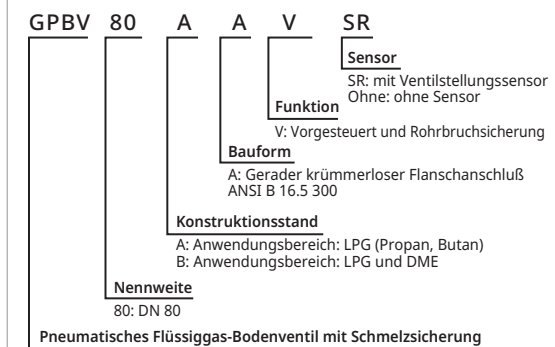
Ventil schließt bei zu hohem Durchfluss (2.220 l/min)

Ventil schließt bei überhöhter Temperatur (Feuer),
integrierte Schmelzsicherung

Ventil öffnet nur, wenn sich ein Gegendruck in der
Rohrleitung aufbauen kann

Unterstützt eine Warenverlustkontrolle

BESTELLCODE



BESTELLINFORMATIONEN ARTIKELNUMMER

GPBV 80 AAV 2432758

GPBV 80 AAV SR 2432751

GPBV 80 BAV SR 2657628

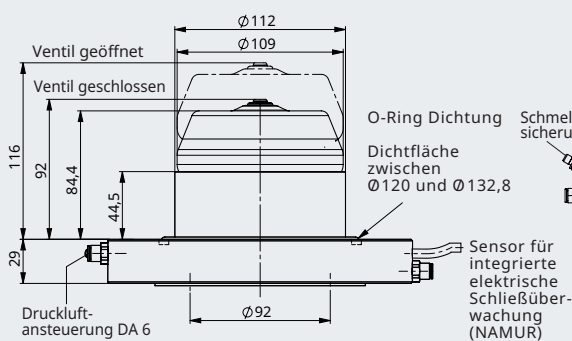
Empfohlener Brechbolzen-Montagesatz nach
EN14433 (ADR-Anwendungen):

BESTELLINFORMATIONEN ARTIKELNUMMER

Für GPBV 80 A G nach DIN: M16, Artikelnummer 2500616

Für GPBV 80 A A nach ANSI: M20, Artikelnummer 2500623

ABMESSUNGEN:



EN 1092-PN 25 DN 80

ANSI B16.5 300 DN 3"

